

TERRADECK

ТЕРРАСНЫЕ РЕШЕНИЯ

МОНТАЖНАЯ ИНСТРУКЦИЯ

ФАСАДНАЯ СИСТЕМА TERRADECK

СОДЕРЖАНИЕ

РАЗДЕЛ 1: Общая информация

- 1.1 Материал и его преимущества
- 1.2 Цвета
- 1.3 Хранение и транспортировка

РАЗДЕЛ 2: Описание продукции

- 2.1 Профили
- 2.2 Элементы подконструкции
- 2.3 Техническое описание

РАЗДЕЛ 3: Монтаж

- 3.1 Схемы укладки фасадных профилей
- 3.2 Горизонтальная установка
- 3.3 Отделка оконных и дверных проемов

РАЗДЕЛ 4: Руководство по обслуживанию

- 4.1 Обслуживание

1.1 МАТЕРИАЛ И ЕГО ПРЕИМУЩЕСТВА

Добро пожаловать в мир Terradeck — туда, где природа и технология идут рука об руку. Фасадные профили Terradeck изготовлены из дерева и полиэтилена, что позволяет им соединять преимущества природы и технологии в едином материале: он сочетает естественный вид и теплоту древесины с удобством и длительным сроком службы полиэтилена. Terradeck на 100% поддается повторной переработке. Компания Terradeck использует при производстве профилей древесину сосны, которая быстро растет и легко возобновляется.

	Свойства материала
✓	Естественный вид
✓	Неприхотливость в обслуживании
✓	Долгий срок службы
✓	Устойчивость от насекомых
✓	Не расщепляется
✓	Экологичен (100% перерабатывается)
✓	Не оставляет заноз

1.2 ЦВЕТА

Профили и облицовочные панели Terradeck доступны в трех цветовых решениях. С их помощью вы можете сделать свой дом стильным и с удобством жить в нем много лет.



черный



коричневый

Приведенные здесь репродукции могут отличаться по оттенку от оригиналов. На большой вкладке показано естественное изменение цвета облицовки Terradeck по истечении времени. Материал содержит древесные волокна, цвет которых постепенно изменяется. Под действием солнца и осадков волокна подвергаются процессу старения, что приводит к изменению их внешнего вида. Окончательное формирование патины завершается примерно через два месяца. Для получения естественного вида перед началом монтажных работ необходимо перемешать доски.

1.3 ХРАНЕНИЕ И ТРАНСПОРТИРОВКА

Продукция и поддоны с продукцией должны храниться:

В сухом вентилируемом помещении без прямого доступа солнечного света.

Хранить и перевозить в горизонтальном положении.

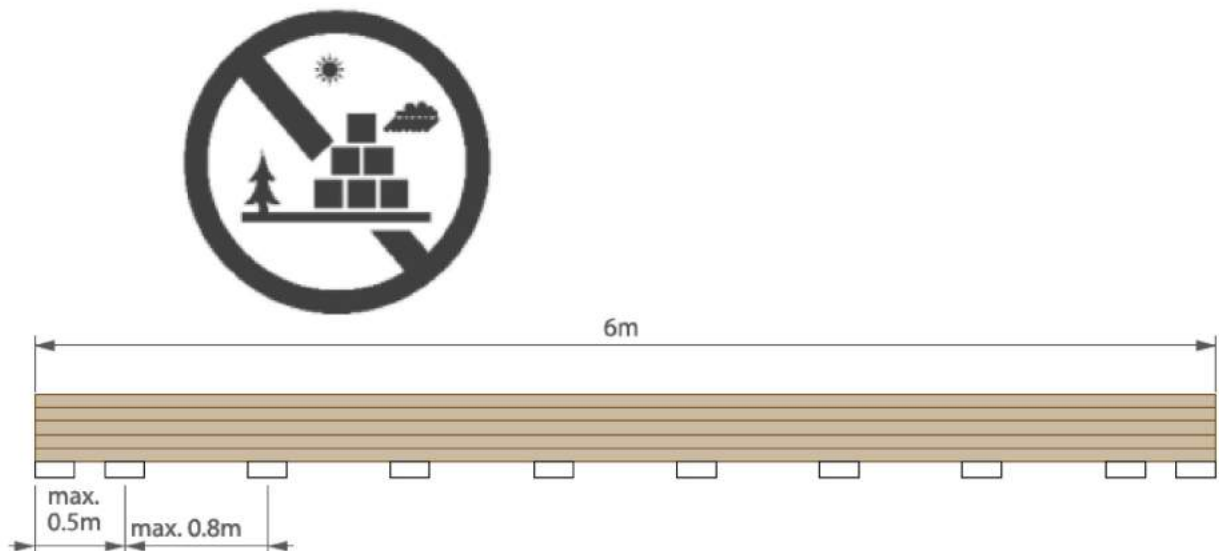
Длинные профили (более 2 м) должны переносить 2 человека.

Выгрузку профилей осуществляйте аккуратно.

Перед транспортировкой убедитесь в надежности крепления. Профили Terradeck легко соскальзывают, что может привести к появлению на поверхности глянцевых следов и затиров.

Расстояние между опорами не должно превышать 0,8 м.

Если часть профилей и поддонов хранится под открытым небом, эта часть может отличаться по цвету от остальной продукции. Продукция, подверженная воздействию атмосферных агентов и ультрафиолетовых лучей также приводит к изменению цвета. После монтажа продукции на наружной стороне здания внешний вид облицовки будет изменяться по ходу естественного старения.

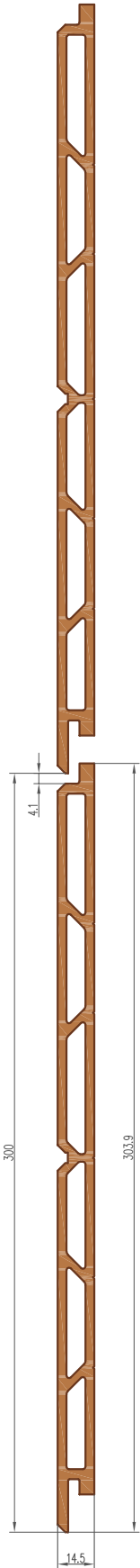


2.1 ПРОФИЛИ

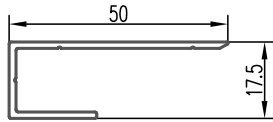
Фасадный профиль

Расход на 1 кв.м.

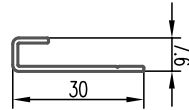
3,34 пог.м.



Начальные элементы

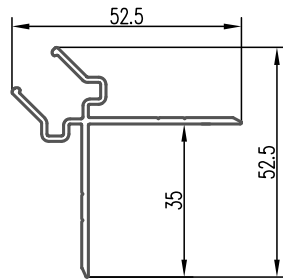


9572

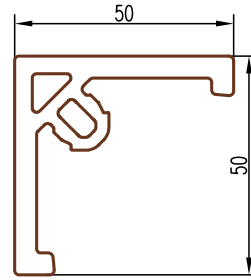


2761

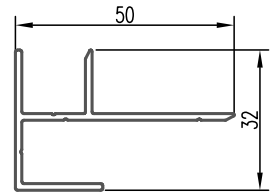
Угловые элементы



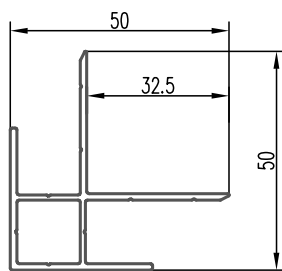
9564



9571



9565

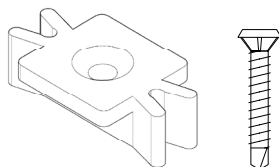


9566

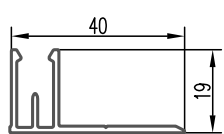
Крепежные элементы

Расход на 1 кв.м.

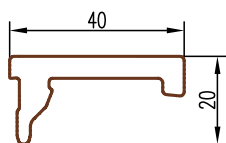
6,67 пог.м.



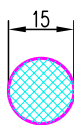
Стыковочные профили



9562

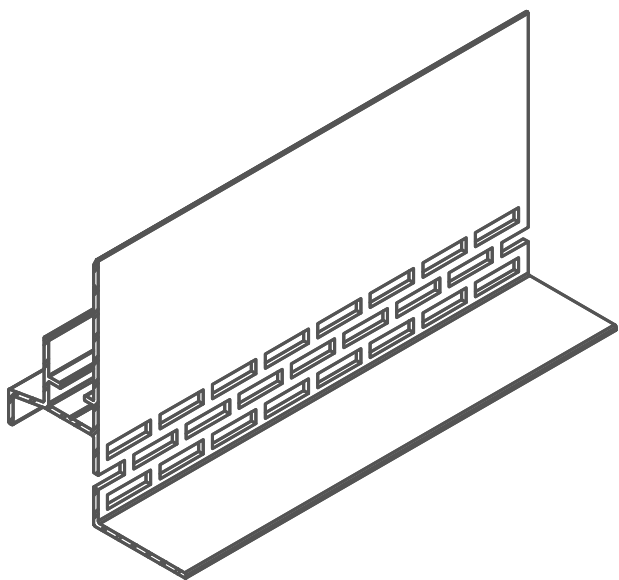


9568

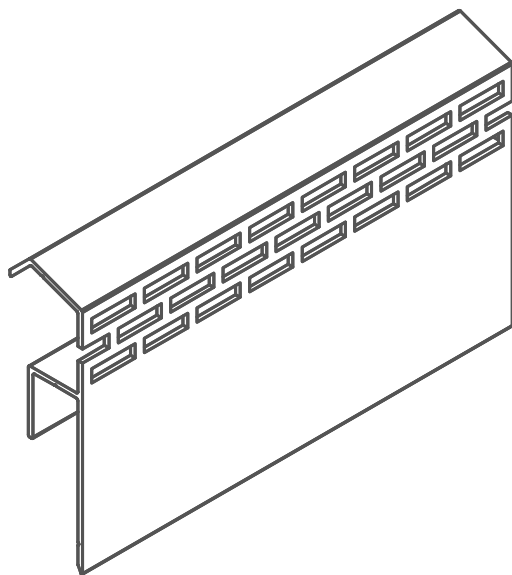


Уплотнитель 9471

Вентиляционные элементы

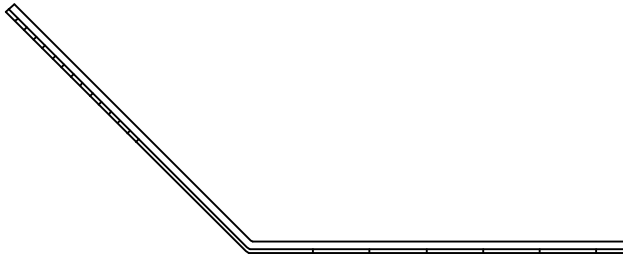


Начальный профиль 9567

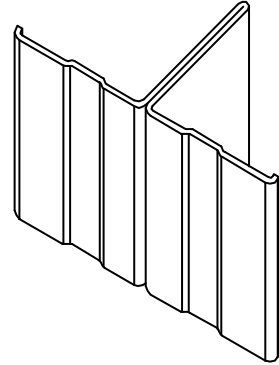


Конечный профиль 9569

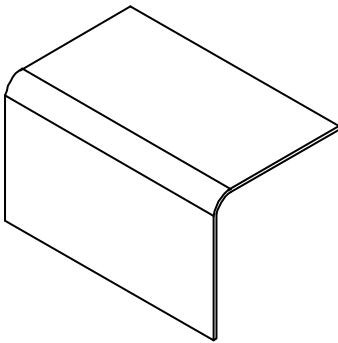
2.2 ЭЛЕМЕНТЫ ПОДКОНСТРУКЦИИ



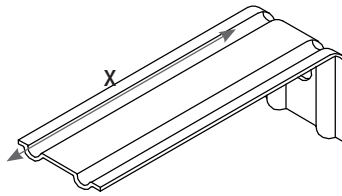
Кронштейн угловой КР-У2



Профиль Т-образный, L=3000 мм



Профиль Г-образный ГО,
L=3000 мм



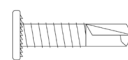
Кронштейн КР, $x = 50-220$ мм



Удлинитель кронштейна УД-
Кр-У2



Тарельчатый дюбель



Винт
самонарезающий с
гровером



Теплоизоляционные маты 50-150 мм



Анкер или анкерный болт



Ветровлагозащита



Лента ЕПДМ

2.4 ТЕХНИЧЕСКИЕ ХАРАКТЕРИСТИКИ

Вид здания во многом определяется его фасадом. Плоские отделочные материалы Terradeck сочетают в себе эффектный внешний вид и функциональность. Наружное покрытие может быть частью изоляции здания или просто использоваться в качестве декоративной отделки. может использоваться не только для стен, но и для откосов окон, дверей и карнизов. Результат вас приятно удивит.

Встроенная вентиляция. Вентилируемая, «дышащая» внешняя стена предохраняет здание от влажности и жары благодаря циркуляции воздуха, что обеспечивает здоровую атмосферу в помещениях.

Сочетание с изоляцией. Благодаря небольшой толщине профиль подходит не только для новых зданий, но и для отделки существующих строений. Качественная изоляция наружной стены позволяет снизить расходы на отопление и сократить выбросы CO₂. Это позволяет сберечь энергию и сократить расходы.

Простота и удобство установки. Шпунтовое соединение и специально разработанные скрытые зажимы позволяют облицевать наружные стены быстро и просто.

Простота обработки. Для нарезки профилей в размер не требуется специальных инструментов. Используются самые обычные инструменты по дереву. Профили Terradeck поставляются длиной 3 метра.

Прочность. Материал чрезвычайно прочен благодаря двустенной конструкции.

Все до последних мелочей. Был разработан полный набор профилей, необходимых для идеальной отделки любых стен.

Уникальный материал. Благодаря использованию материала Terradeck, наружный отделочный профиль превосходит по качеству исходные материалы, из которых он изготовлен: он не крошится, дольше служит, влагоустойчив и выглядит, как натуральное дерево.

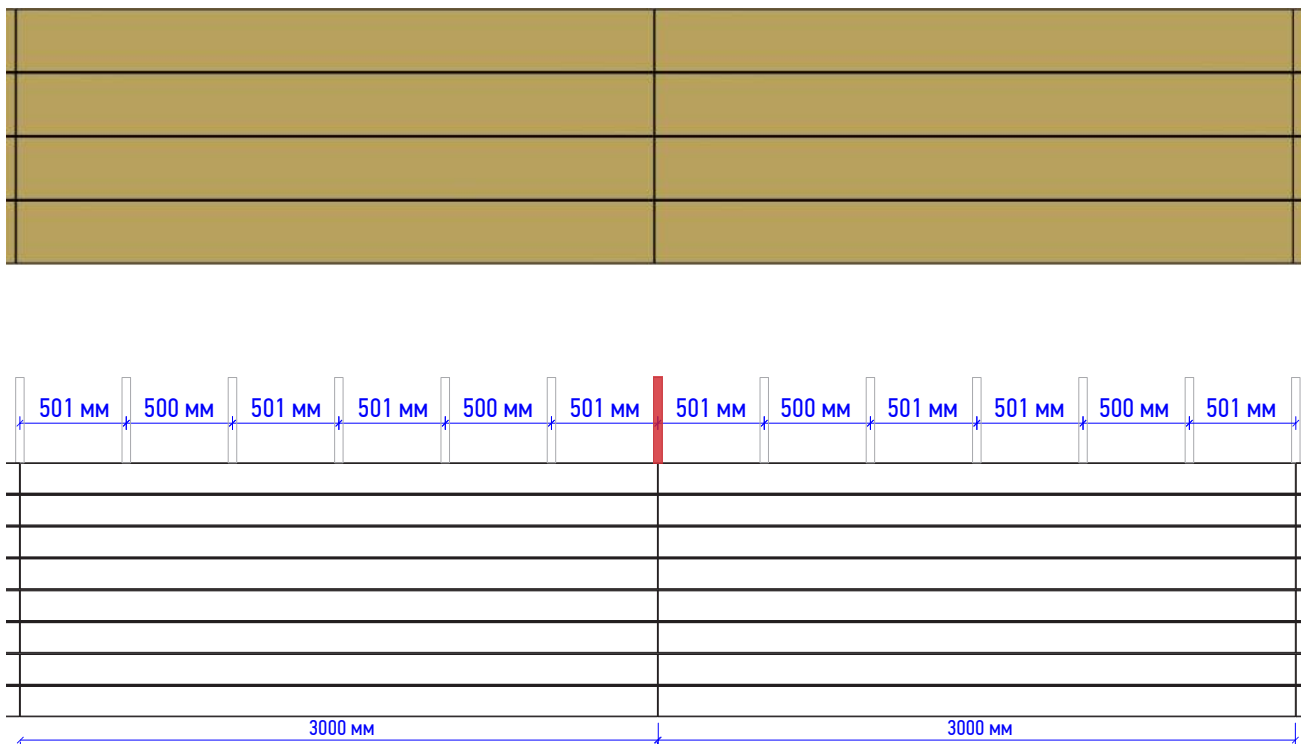
ТАБЛИЦА ХАРАКТЕРИСТИК

Показатели испытания (стандарт)	Технические характеристики	Значение	Норма	Метод
Оценка	Водопоглощение, %	1,5-1,7	≤2	ГОСТ 9590
	Набухание по длине, %	0,05-0,2	≤1	ГОСТ 9550
	Набухание по ширине, %	0,1-0,2		
	Набухание по толщине, %	0,2-0,4		
Оценка	Водопоглощение, %	2,8-3,2	≤5	ГОСТ 19592
	Набухание по длине, %	0,15-0,25	≤1,5	ГОСТ 19592
	Набухание по ширине, %	0,1-0,2		
	Набухание по толщине, %	0,4-0,6		
Физико-	Плотность, кг/м ³	1335	≥1000	ГОСТ 19592
	Твердость при вдавливании шарика, Н/мм ²	110-130	≥90	ГОСТ 4670
	Прочность при изгибе, МПа	47-52	≥25	ГОСТ 4648
	Прочность при разрыве, МПа	22-27	≥10	ГОСТ 11262
	Удельное сопротивление выдергиванию шурупов, Н/мм	140-160	≥120	ГОСТ 10637
	Ударная вязкость по Шарпи, КДж/м ²	5-6	≥ 4	ГОСТ 4647
Изменение свойств материала после 20 циклов ускоренных	Изменение массы, %	0,7-0,8	≤2	ГОСТ 30973
	Изменение длины, %	0,01-0,03	≤1	
	Изменение ширины, %	0,1-0,2		
	Изменение толщины, %	0,3-0,5		
	Потеря прочности при изгибе, %	5-6	≤20	
Прочность при изгибе профильной доски	Разрушающая нагрузка при изгибе при расстоянии между опорами			
400 мм	Н	3500-4200	≥2000	ГОСТ 4648
Несущая способность по				
напольного покрытия	кг/м ²	2600-3000	1000	-

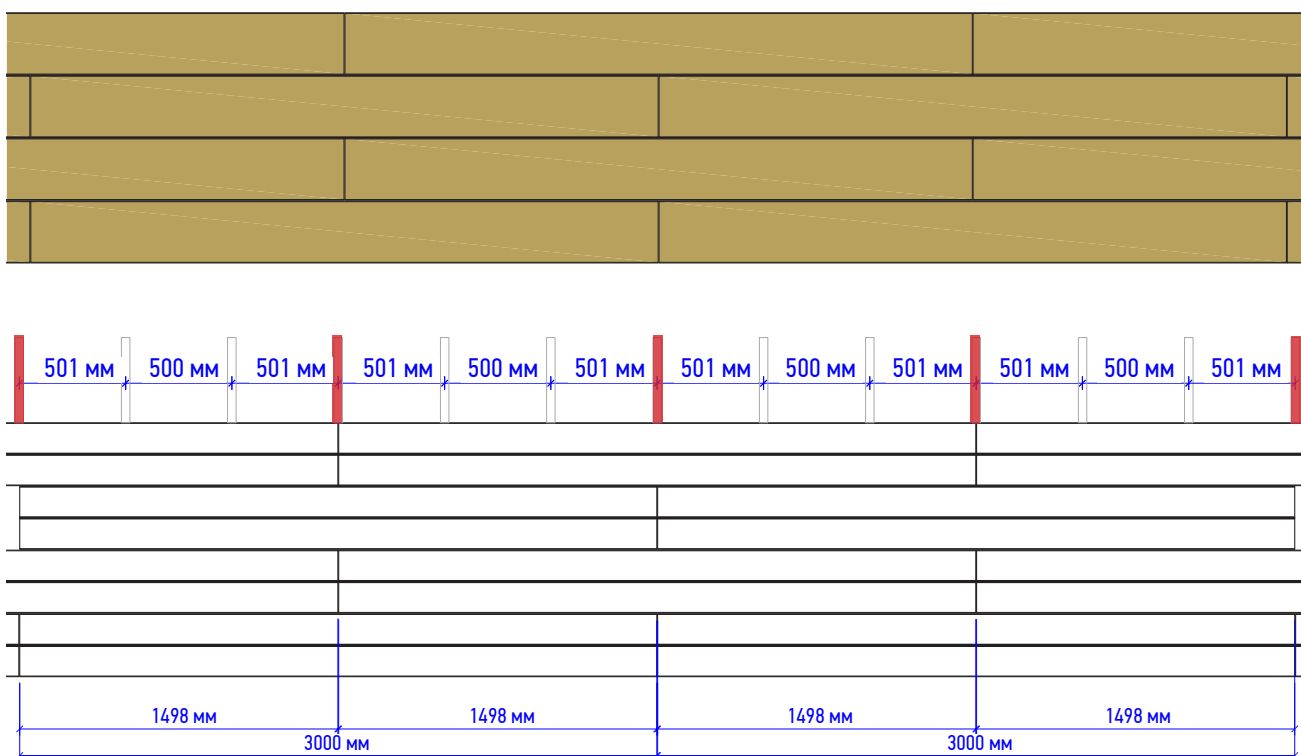
Показатели испытания (стандарт)	Технические характеристики	Значение	Норма	Метод
Прочность при изгибе профильной доски 400 мм	Разрушающая нагрузка при изгибе при расстоянии между опорами Н	3500-4200	≥2000	ГОСТ 4648
Несущая способность напольного	кг/м ²	2600-3000	1000	-
Стойкость к удару методом падающего шара	Энергия удара, при которой наибольшая трещина не превышает 10 мм, Дж	6-7	≥6	EN-477
Тепловые характеристики материала	Средний коэффициент линейного теплового расширения			
α (+40...+80), °С-1	по длине	3,5-4,5×10 ⁻⁵	-	ГОСТ 15173
		по ширине	1,5-2×10 ⁻⁵	
		по толщине	1,2-1,7×10 ⁻⁴	
	Коэффициент теплопроводности			
λ, Вт/(м× К)	0,45-0,55	≤0,7	ГОСТ 7076	
	Теплостойкость по Вика, оС	110	100	ГОСТ 15088
Условная светостойкость (потеря цвета за 24 ч				
УФ – облучения)	Инструментально, ΔЕ	1,1-1,9	≤ 2	ГОСТ 21903
	Визуально, по серой шкале	5-4	≥ 3-4	ГОСТ Р ИСО 105-A02-99

3.1 СХЕМА УКЛАДКИ ФАСАДНЫХ ПАНЕЛЕЙ

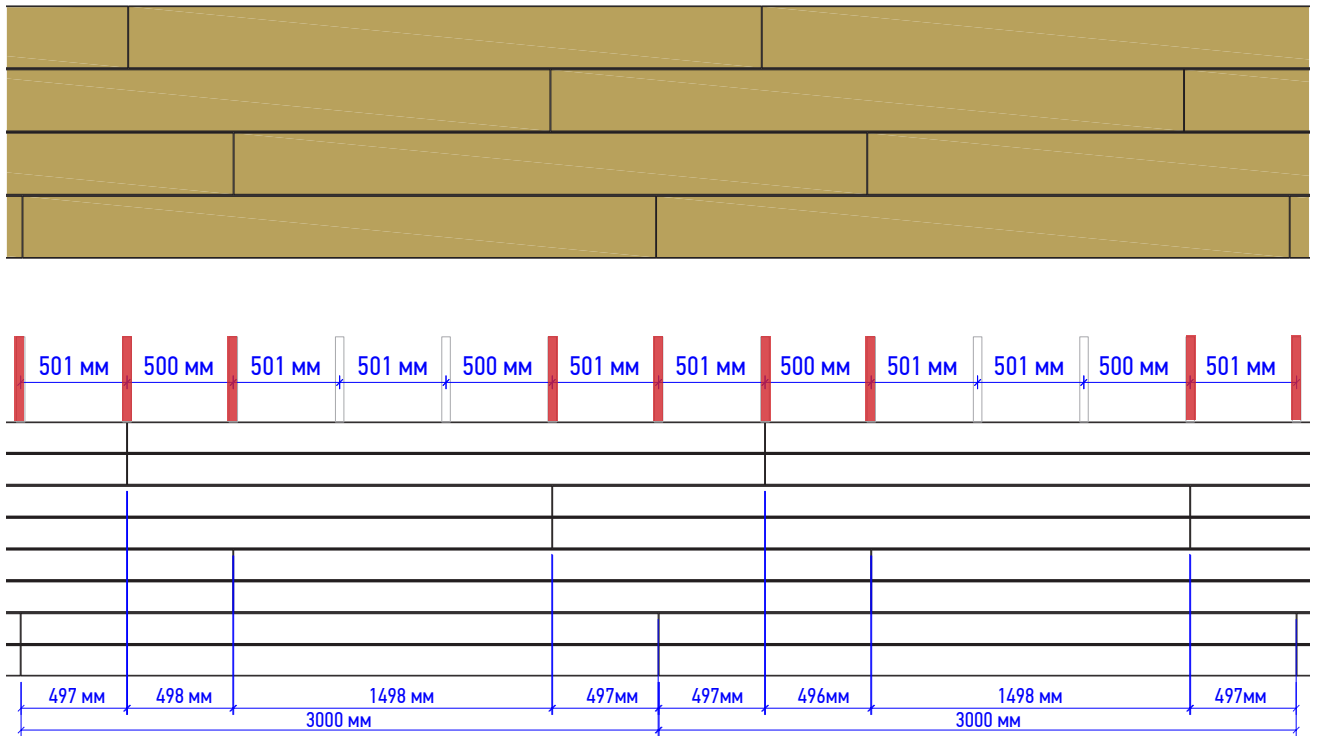
1. Щитовой вариант укладки



2. Палубный вариант укладки 1/2



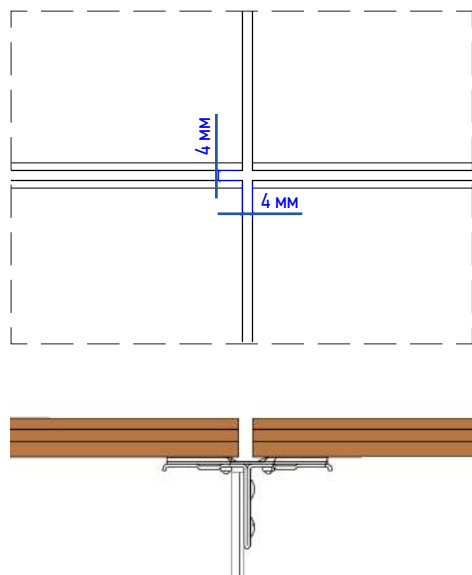
3. Палубный вариант укладки 2/3



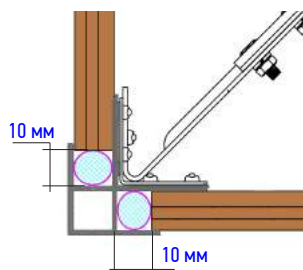
При проектировании и монтаже фасадных профилей Terradeck необходимо учитывать, что в местах стыков панелей должен быть установлен Т-образный профиль (на схемах отмечен красным цветом).

3.2 КОМПЕНСАЦИОННЫЕ ЗАЗОРЫ

Компенсационные зазоры между панелями



Зазоры в профилях примыкания



При проектировании и монтаже фасадных профилей Terradeck необходимо учитывать компенсационные зазоры, необходимые для расширения при изменении температуры окружающей среды.

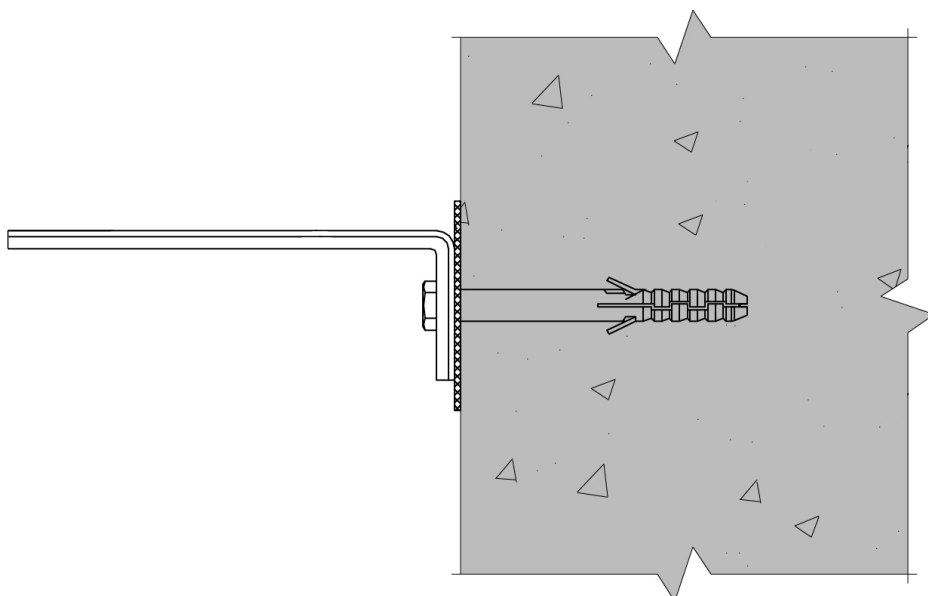
3.2 ГОРИЗОНТАЛЬНАЯ УКЛАДКА

Шаг 1. Установка кронштейнов

1. Производим горизонтальную и вертикальную разметку стены для установки кронштейнов.

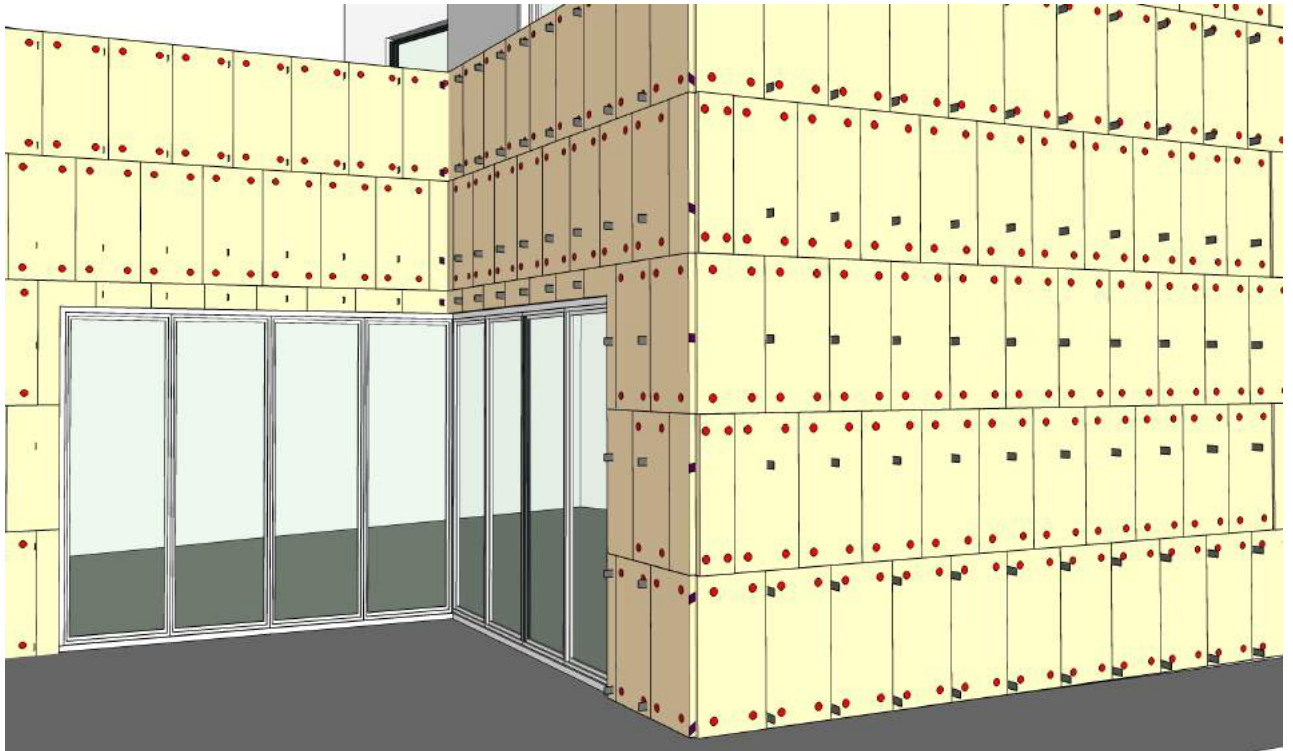


2. Устанавливаем кронштейн с помощью анкеров или анкерных болтов, в зависимости от материала стены.

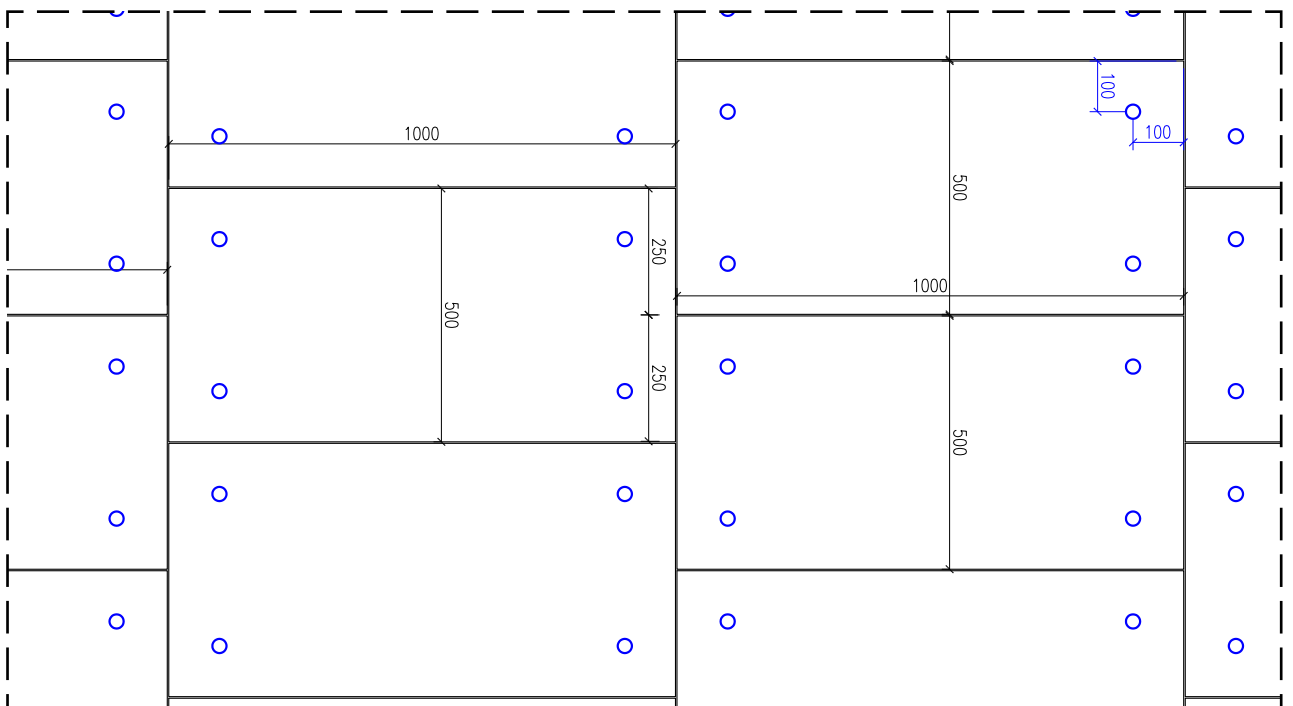


Шаг 2. Монтаж теплоизоляции

1. Монтируем теплоизоляционные плиты на стену и закрепляем их тарельчатыми дюбелями.



Закрепляем листы теплоизоляции грибками из расчета 4 шт на одну плиту утеплителя.

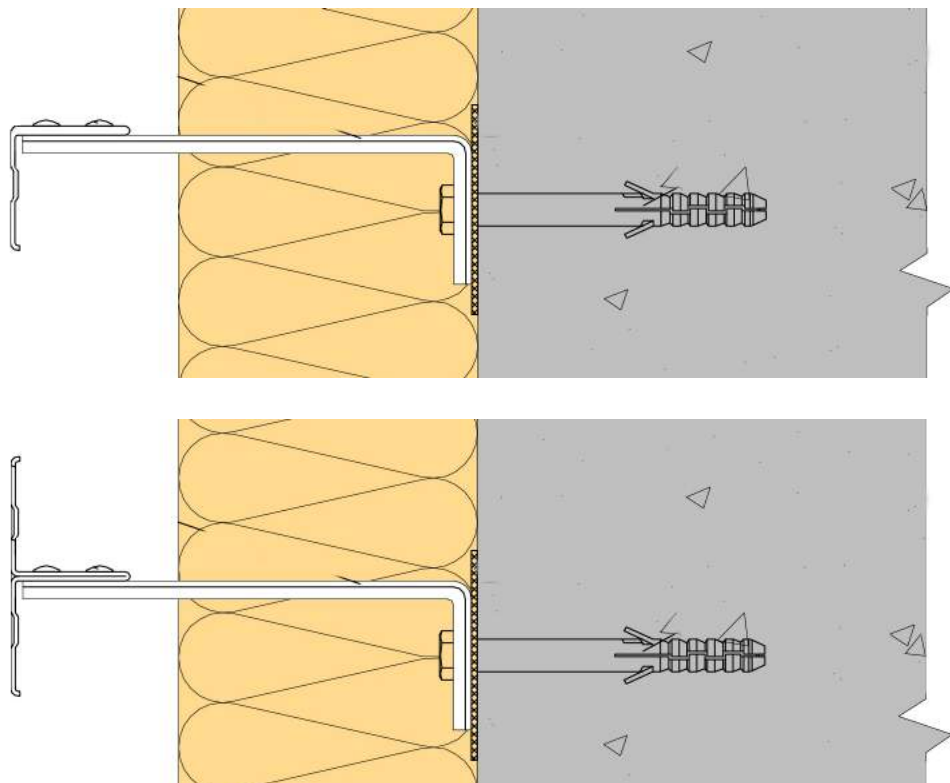


Шаг 3. Монтаж направляющих

1. Монтируем Г-образный профили и фиксируем их к каждому кронштейну с помощью 2 самонарезающих винтов с гровером.

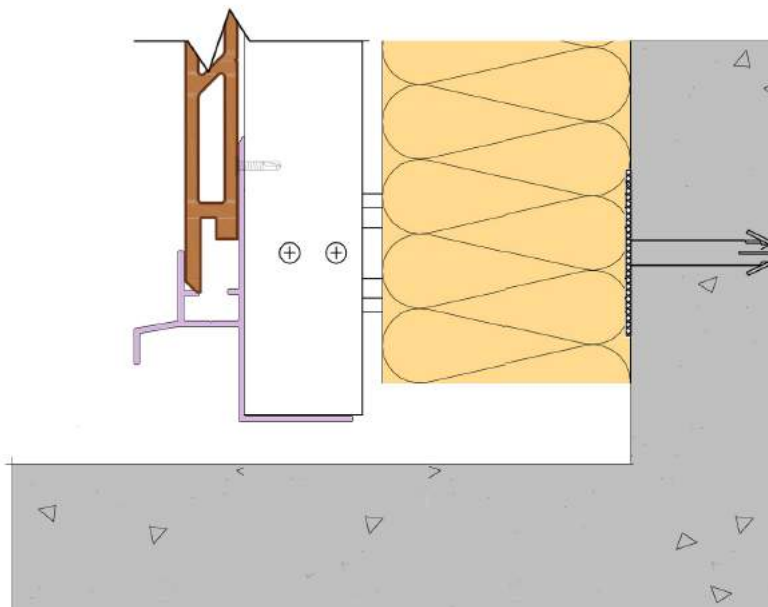


Монтируем на кронштейн направляющий уголок (1) или Т-образный профиль саморезом с гровером.

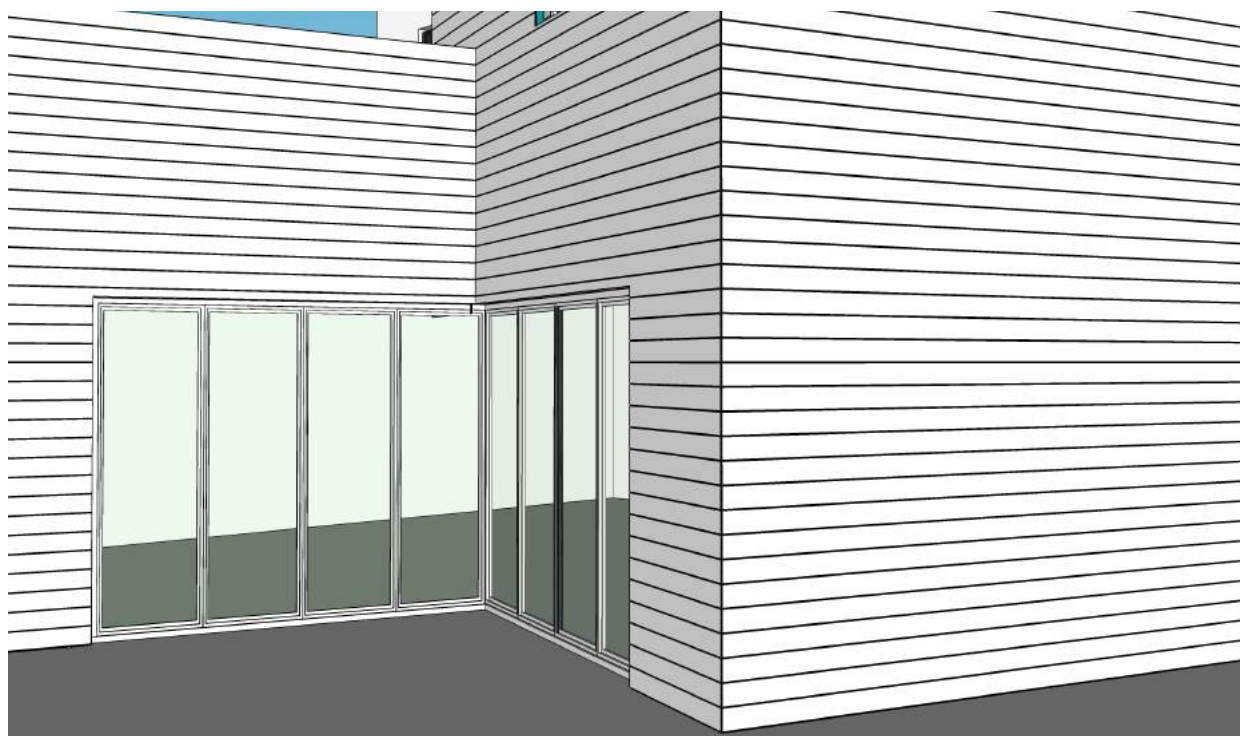


Шаг 4. Монтаж вентиляционных профилей

1. Монтаж фасадных профилей начинается с установки начального вентиляционного профиля. Форма профиля выбирается исходя из конкретной ситуации.

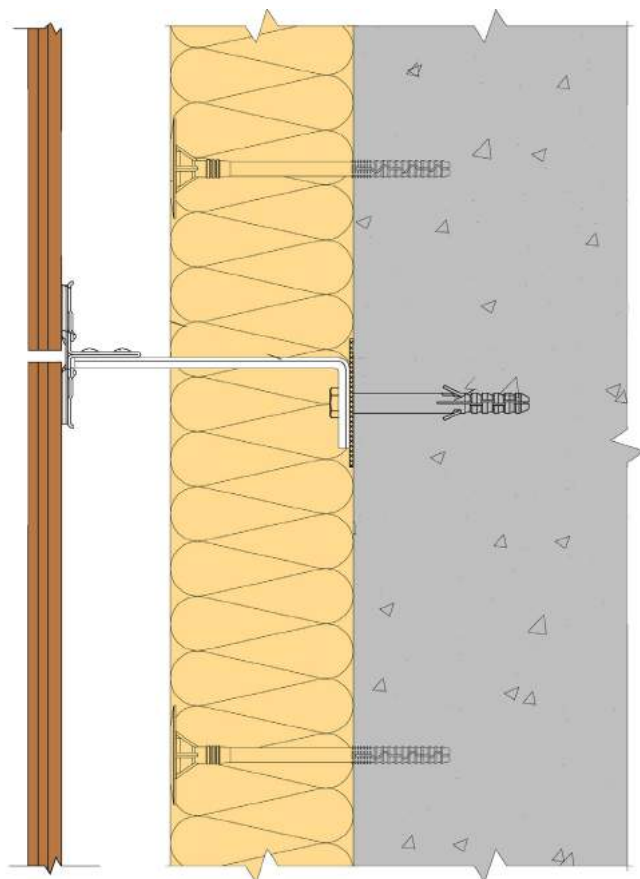


Шаг 5. Монтаж фасадных панелей и профилей примыкания.



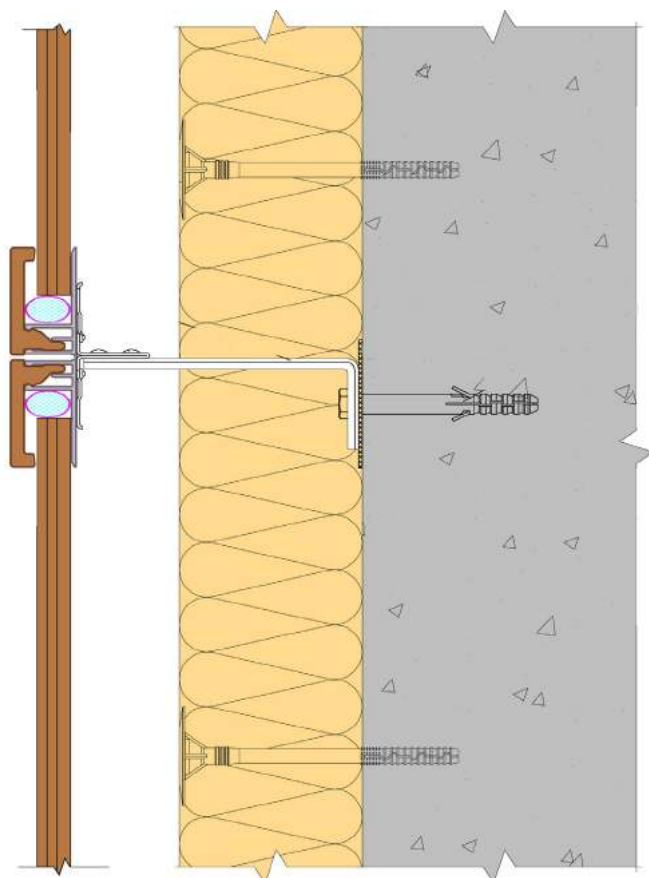
Варианты устройства термозазоров.

Вариант 1: видимый зазор.

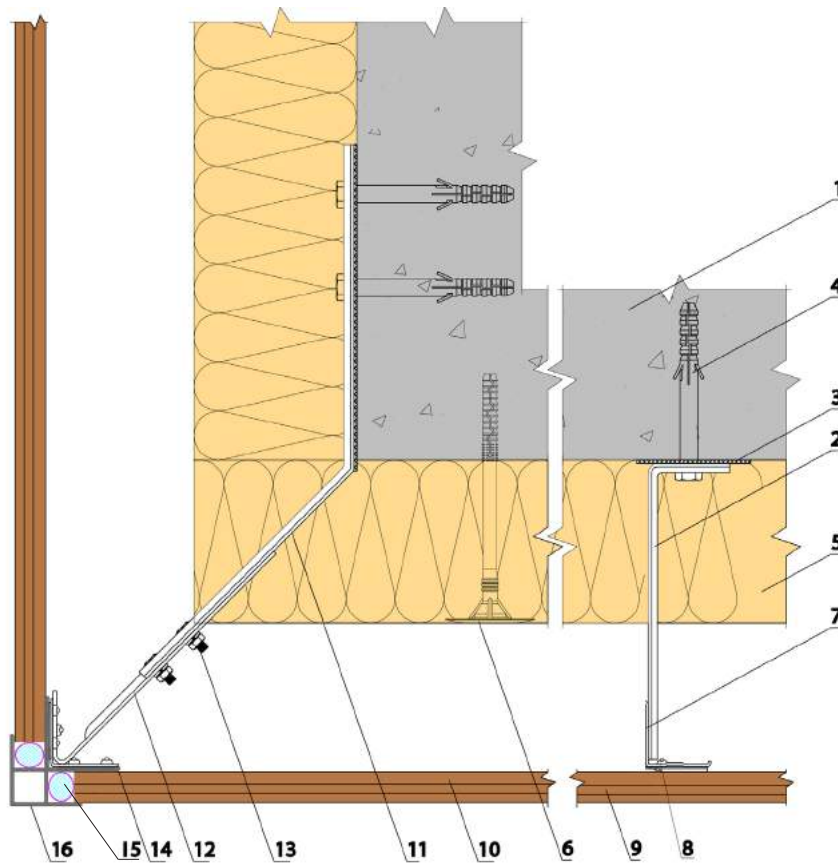


В местах стыков профиля должен быть установлен Т-образный профиль и наклеена лента ЕПДМ.

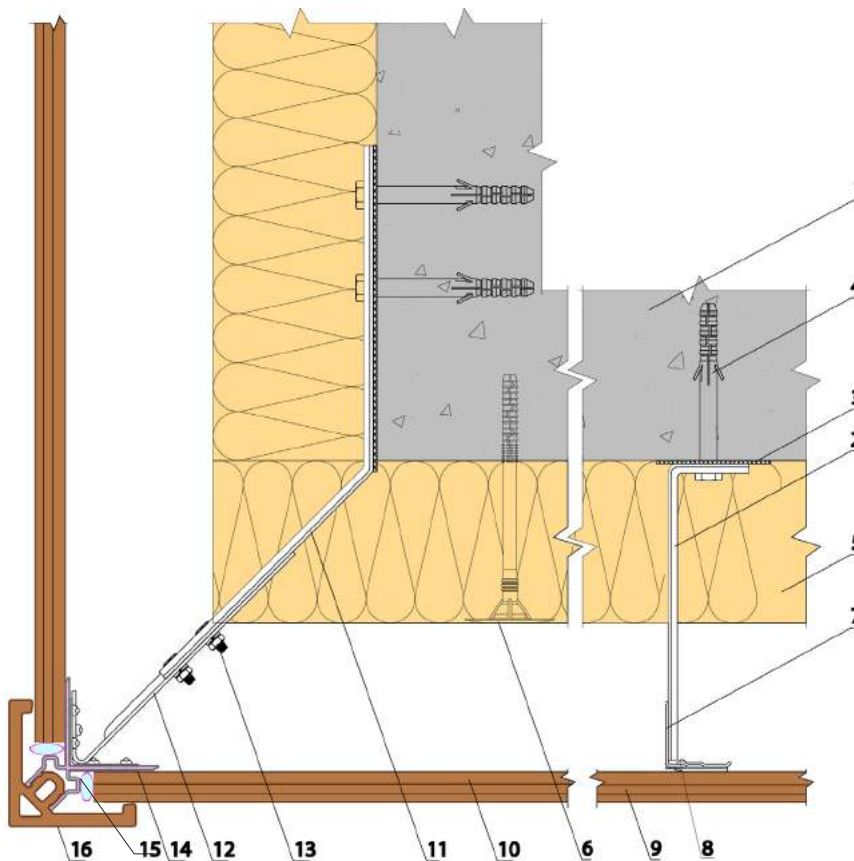
Вариант 2: скрытый зазор.



Отделка наружных углов.



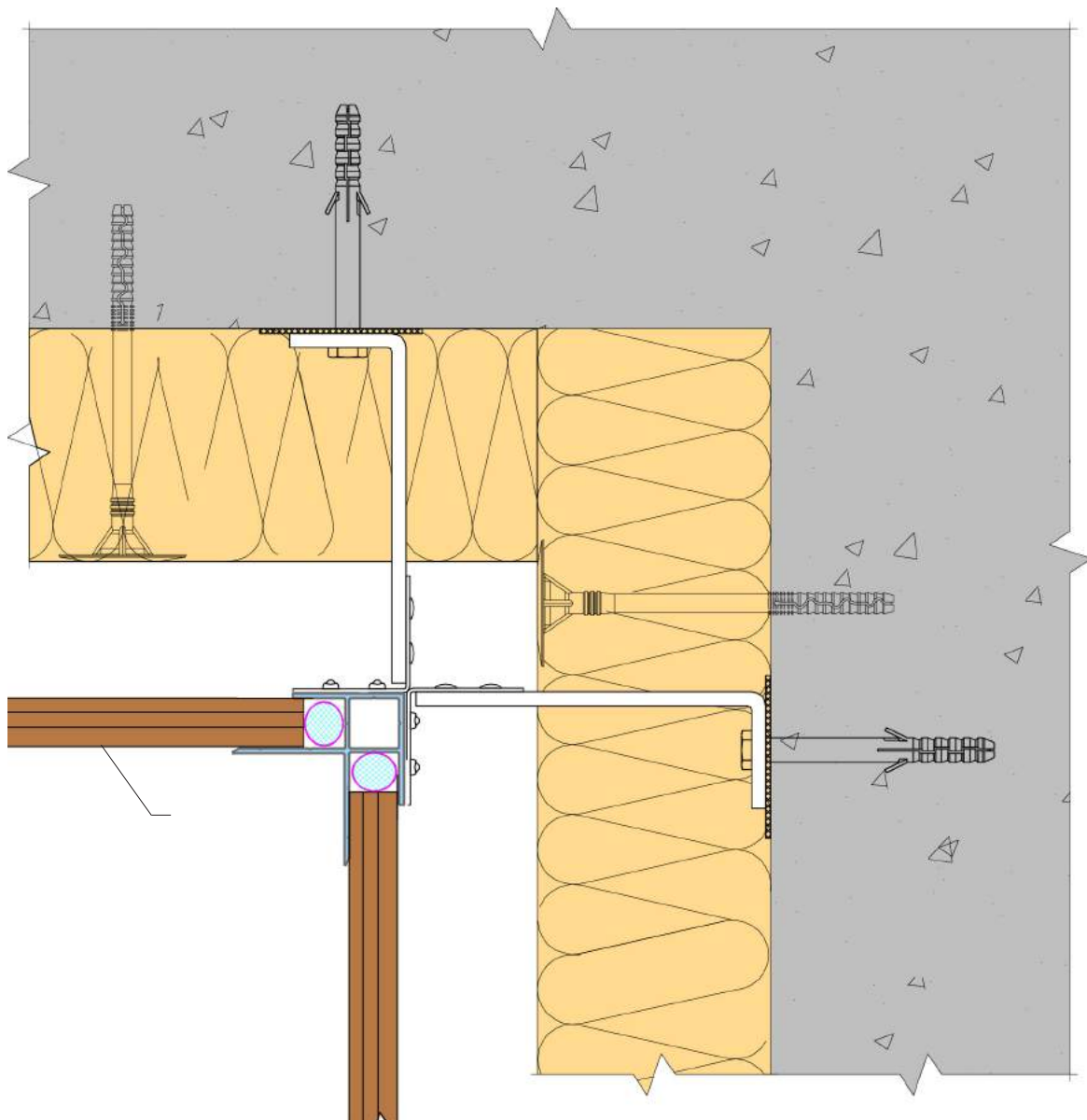
- 1 - стена;
- 2 - кронштейн КР;
- 3 - прокладка
- 4 - дюбель;
- 5 - утеплитель
- 6 - "грибок";
- 7 - саморез;
- 8 - Г-образный профиль;
- 9,10 - профиль Terradeck;
- 11 - угловой кронштейн;
- 12 - удлинитель;
- 13 - болт;
- 14 - угловой профиль;
- 15 - уплотнитель;
- 16 - угол 9566.



- 1 - стена;
- 2 - кронштейн КР;
- 3 - прокладка
- 4 - дюбель;
- 5 - утеплитель
- 6 - "грибок";
- 7 - саморез;
- 8 - Г-образный профиль;
- 9,10 - профиль Terradeck;
- 11 - угловой кронштейн;
- 12 - удлинитель;
- 13 - болт;
- 14 - угловой профиль;
- 15 - уплотнитель;
- 16 - угол 9564+9571

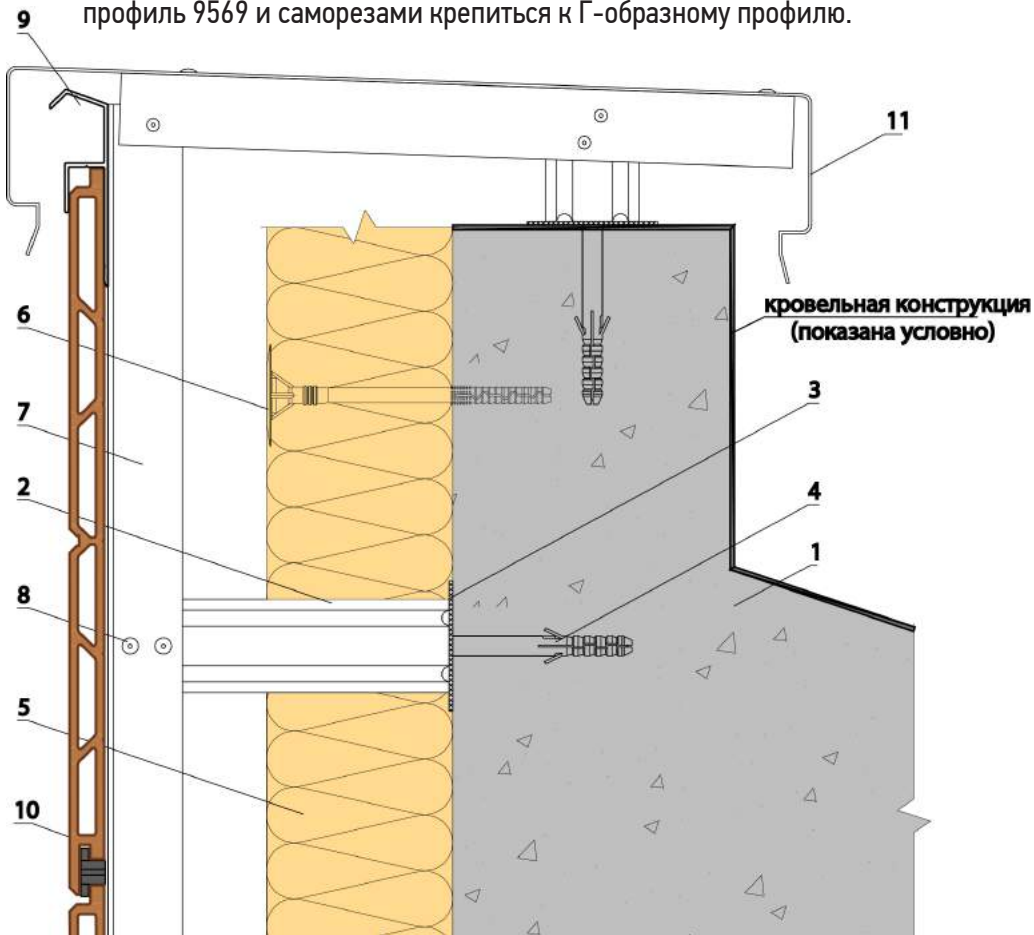
На наружных углах используется угловой кронштейн УР-У2 вместе с удлинителем УД-Кр-У2.

Отделка внутренних углов.



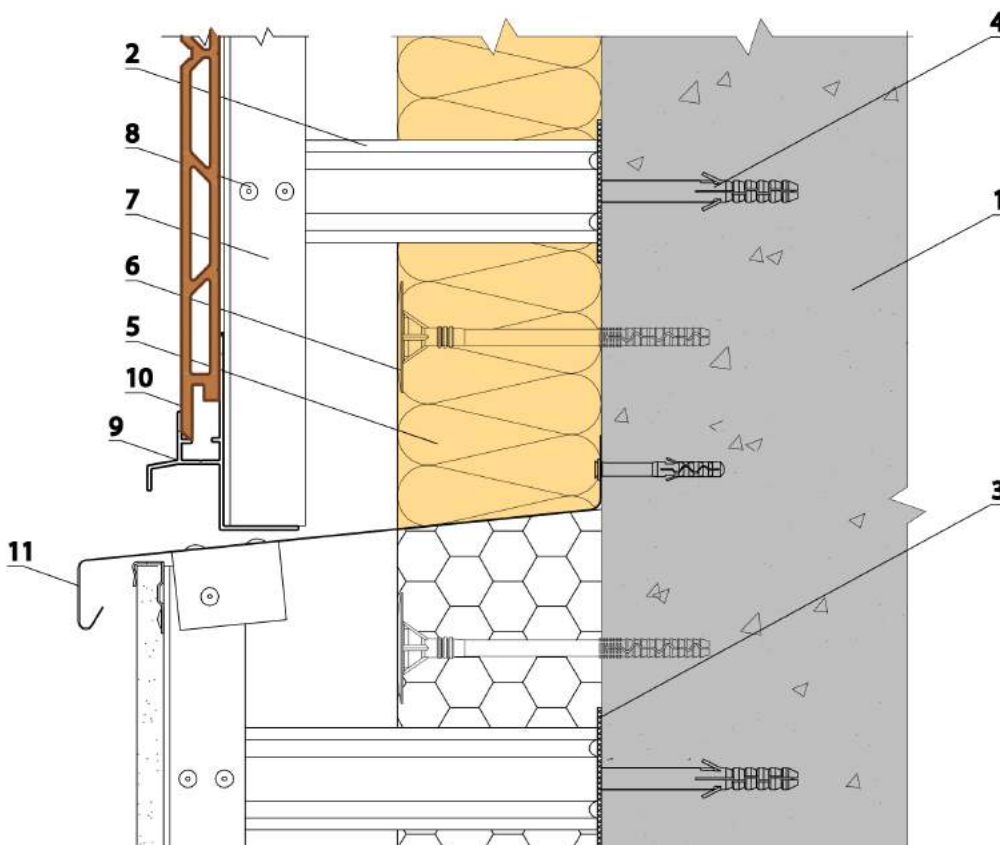
Отделка верхней части парапета либо кровли.

Последний профиль, если необходимо отрезается нужной ширины, на него надевается конечный профиль 9569 и саморезами крепиться к Г-образному профилю.



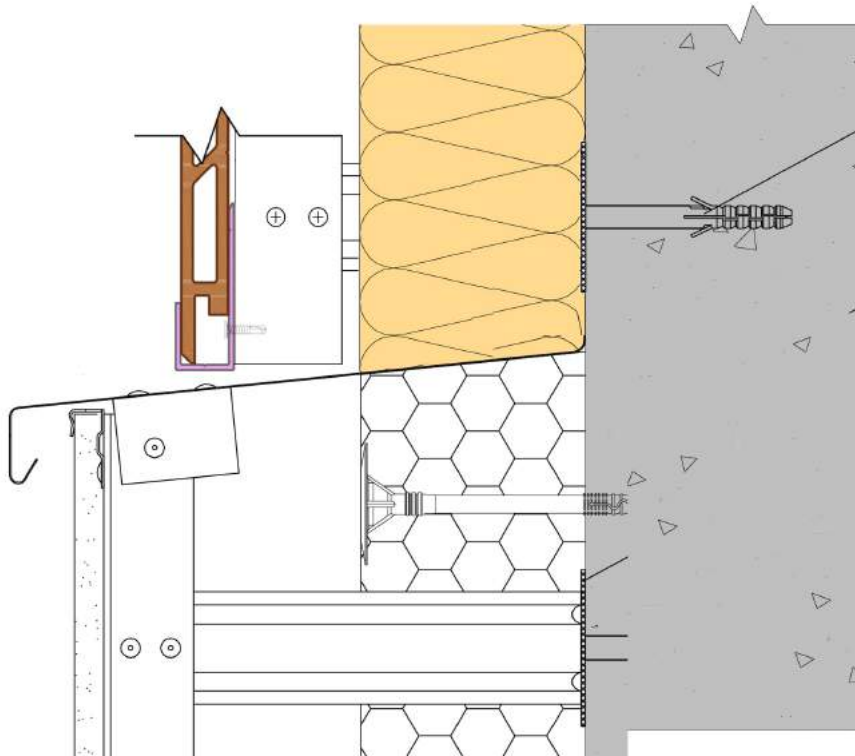
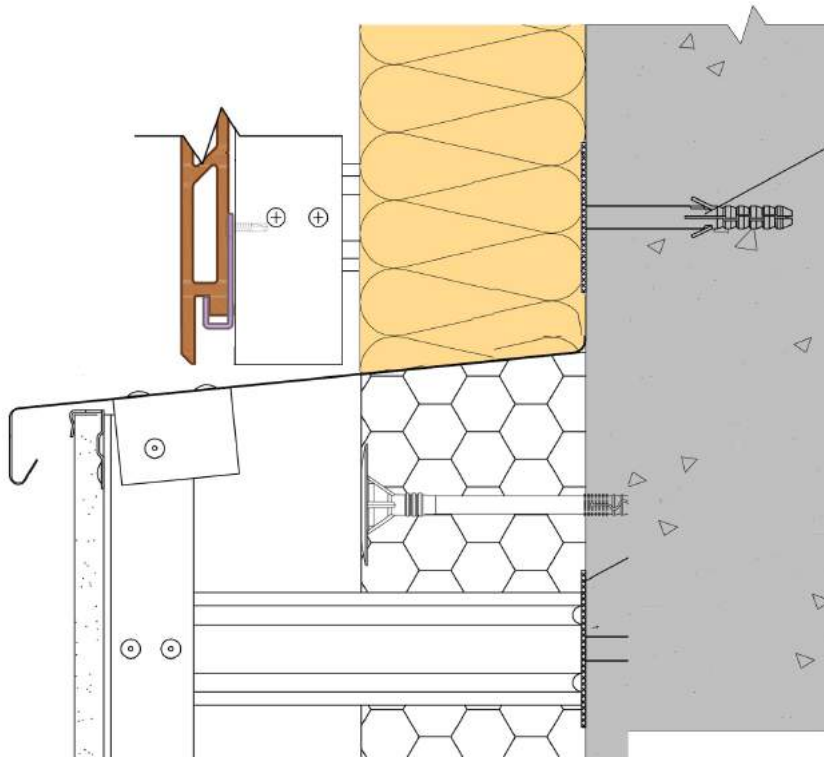
- 1 - стена;
- 2 - кронштейн КР;
- 3 - прокладка
- 4 - дюбель;
- 5 - утеплитель
- 6 - "грибок";
- 7 - Г-образный профиль;
- 8 - саморез;
- 9 - профиль 9569;
- 10 - профиль Terradeck;
- 11 - отлив;

Вариант стыковки отделки цоколя и вентилируемого фасада.



- 1 - стена;
- 2 - кронштейн КР;
- 3 - прокладка
- 4 - дюбель;
- 5 - утеплитель
- 6 - "грибок";
- 7 - Г-образный профиль;
- 8 - саморез;
- 9 - профиль 9567;
- 10 - профиль Terradeck;
- 11 - отлив;

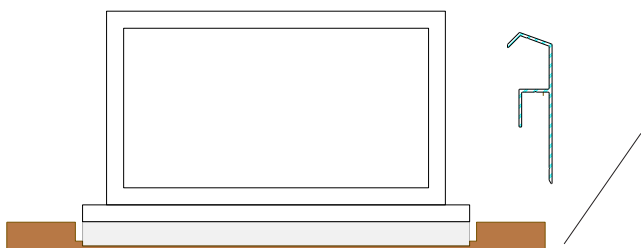
Вариант стыковки отделки цоколя и вентилируемого фасада.



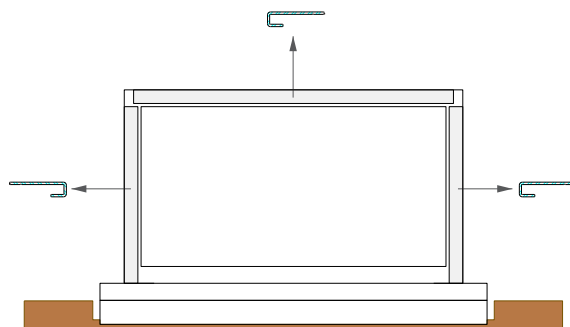
3.3 ОТДЕЛКА ДВЕРНЫХ И ОКОННЫХ ПРОЕМОВ

Схема отделки оконных и дверных проемов выбирается в зависимости от конкретной ситуации и необходимого результата. Варианты использования имеющихся профилей приведена на рисунках.

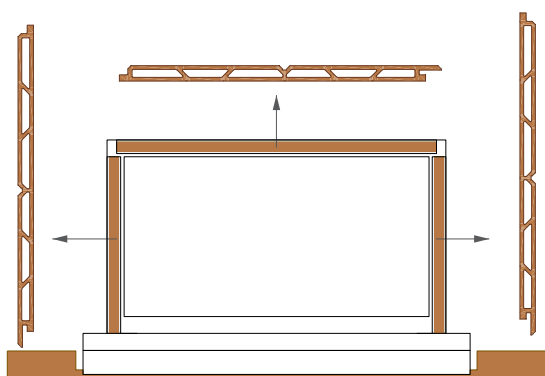
Шаг 1. Монтаж вентиляционного профиля



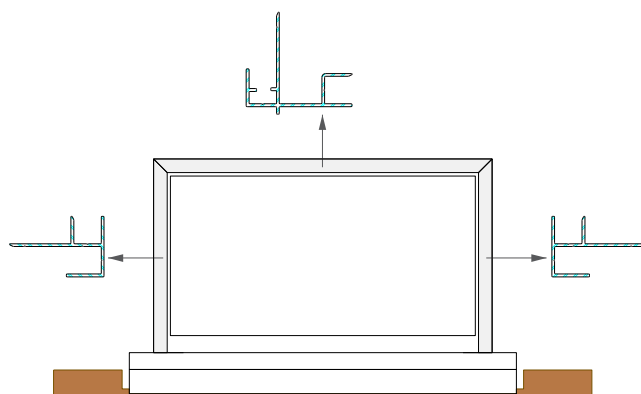
Шаг 2. Монтаж начальных профилей



Шаг 3. Монтаж фасадных профилей



Шаг 4. Монтаж угловых профилей



4.1 ОБСЛУЖИВАНИЕ

Профили TERRADECK не требуют особого ухода, однако значительные загрязнения необходимо удалять сразу после их появления. Для этого профили следует очищать в продольном направлении, используя теплую воду, бытовые моющие средства и обычный бытовой инвентарь. При наличии трудноудаляемых загрязнений можно применять очиститель высокого давления (макс. 80 бар, мин. 20 см расстояния до поверхности профиля, не использовать грязеочистительную фрезу). При этом очень полезно использовать щетку. После чистки хорошо промыть профили большим количеством воды.